

# SD70 步进电机细分驱动器

## 概述:

SD70 步进电机驱动器是本公司在申请国家专利技术基础之上开发的一款高性价比数字式步进电机驱动器，适合于低噪声，大力矩，高转速场合，与同类产品相比具有极高的特性优势。SD70 步进电机驱动器具有脉冲+方向和双脉冲选择功能，电机适配尺寸为 60、86 系列的各类 2 相或 4 相混合式步进电机。



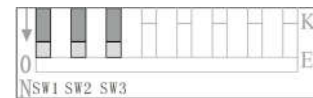
## 电气参数:

参数	最小	典型值	最大	单位
输入电压	18	50	60	VAC
驱动电流	2.4	-	7.2	A
输入信号电压	3.3	5	24	VDC
输入脉冲频率	-	-	200K	Hz
输入脉冲宽度	250	-	5E+8	ns

## 电流设定:

本款驱动器提供 8 档输出电流设定，用户可通过对 DIP 开关 SW1 SW2 SW3 的位置进行组合设定。

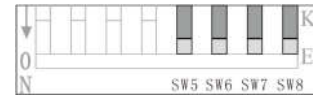
电流	SW1	SW2	SW3
2.4A	OFF	OFF	OFF
3.1A	ON	OFF	OFF
3.8A	OFF	ON	OFF
4.5A	ON	ON	OFF
5.1A	OFF	OFF	ON
5.8A	ON	OFF	ON
6.4A	OFF	ON	ON
7.2A	ON	ON	ON



## 细分设定:

本款驱动器提供 16 档细分设定，用户可通过对 DIP 开关 SW5 SW6 SW7 SW8 位置进行组合设定，选择所需要的细分数

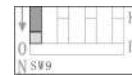
步/转	步距角	SW5	SW6	SW7	SW8
200	1.8°	ON	ON	ON	ON
400	0.900°	OFF	ON	ON	ON
800	0.450°	ON	OFF	ON	ON
1600	0.225°	OFF	OFF	ON	ON
3200	0.1125°	ON	ON	OFF	ON
6400	0.05625°	OFF	ON	OFF	ON
12800	0.028125°	ON	OFF	OFF	ON
25600	0.014063°	OFF	OFF	OFF	ON
1000	0.360°	ON	ON	ON	OFF
2000	0.180°	OFF	ON	ON	OFF
4000	0.090°	ON	OFF	ON	OFF
5000	0.072°	OFF	OFF	ON	OFF
8000	0.045°	ON	ON	OFF	OFF
10000	0.036°	OFF	ON	OFF	OFF
20000	0.018°	ON	OFF	OFF	OFF
25000	0.0144°	OFF	OFF	OFF	OFF



## 功能设定:

### 单双脉冲设定

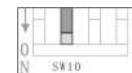
SW9 拨码开关设定单双脉冲模式 OFF=脉冲+方向模式，ON=双脉冲模式，产品出厂默认为脉冲+方向模式



### 驱动器自测试

开启自测试功能，步进电机将做正反转一周的功能，然后返回初始位置。通过自测试检测可确认驱动器功率部分是否正常，电机接线是否可靠。（注意：自测试条件下不接受外部脉冲信号）

通过 SW10 拨码开关进行设定：OFF=关闭，ON=自测开启。产品出厂默认为测试关闭



### 电机匹配选择设定

电机参数设定由 SW11、SW12 电位器进行设定。匹配各种尺寸的电机进行设定，更好地发挥电机性能，从而达到更快的响应速度，低速静音和更小的振动。

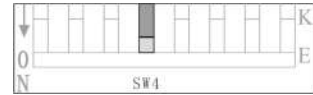
当步进电机为大力矩大电感时，SW12=OFF，SW11=OFF（出厂默认）

当步进电机为小力矩小电感时，SW12=ON，SW11=ON（注意：请根据实际电机匹配测试情况选择最佳效果的档位）



## 自动半流设定

自动半流由 SW4 设定 OFF=半电流锁定 ON=全电流锁定 半电流锁定的场合，没有脉冲输入的情况超过 1s 后、在电机内流通的电流自动减半，从而达到抑制电机发热的效果



## 使能输入

ENA 端输入高电平时，电机将处于自由状态，不再受驱动器控制。由于此状态电机没有保持力，可以自由旋转电机轴。

**注意：**请勿在垂直运动场合输入使能信号。否则将可能引起搬运物的坠落，机械损坏，人员伤亡。

## 状态指示与报警保护功能：

当报警保护功能启动时，请务必排除引起报警保护功能的原因，确保安全之后再重新启动驱动器解除报警保护

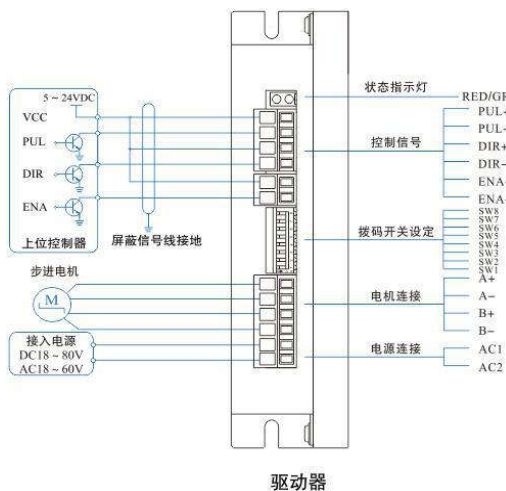
LED	运行状态/报警内容
绿灯不断闪烁	正常
绿灯 2 次、红灯 2 次交替闪烁	过流保护
绿灯 2 次、红灯 3 次交替闪烁	开路保护
绿灯 2 次、红灯 4 次交替闪烁	过压保护
绿灯 2 次、红灯 5 次交替闪烁	电压不足保护
绿灯 3 次、红灯 2 次交替闪烁	自测试
绿灯 3 次、红灯 3 次交替闪烁	调速模式
红灯不断闪烁	使能转态

**注意：**禁止在驱动器未与电机连接的状态下接通电源，或者将电源的正负极反接，否则将会造成驱动器报警或损坏

## 故障报警说明：

现象	可能的原因	处理
电机不转	处于使能状态	请关闭使能信号。
	与电源、信号、或电机的接线有误，或者接触不良。	请检查驱动器与电源、电机、信号端的连接。
	输出电流过小	请将输出电流设定为适合的大小。
	细分设定过小	请适当地增大细分。
	没有输入脉冲信号	请确认脉冲信号的输入。
	输入脉冲信号太弱	请将信号设定为 DC5~24V、7~16mA。
电机不励磁	CW、CWW 信号同时输入	请确认 CW、CWW 信号的输入。
	没有输入电源	请输入电源。
	与电源、信号、或电机的接线有误，或者接触不良。	请检查驱动器与电源、电机、信号端的接线。
电机运行不稳定	处于使能状态	请关闭使能信号。
	处于共振区	改变电机的运行速度、或者增大细分。
	电机连接或者信号连接并没有正确确实地连接	请确定驱动器与和信号端的连接。
电机的移动量与设定值存在差异	外部存在干扰	请确定干扰源和被干扰位置后，进行有效的隔离。比如：将干扰源进行隔离、尽量缩短驱动器与电机间的距离、用屏蔽套覆盖信号线等。
	细分设置不正确	请设置适合的细分。
电机失步	与电机的接线有误或接触不良	请检查与电机的接线。
	输出电流过小	请适当地增大输出电流。
	加、减速度时间过短	请适当地增大加、减速时间。
	电机的额定力矩过小	请使用适合的电机。
	启动频率过高	请适当地调低启动频率。
	电流值过小	请适当地调大电流。
	电压值过小	请适当地调大电压。
外部存在干扰	请确定干扰源和被干扰位置后，进行有效的隔离。比如：将干扰源进行隔离、尽量缩短驱动器与电机间的距离、用屏蔽套覆盖信号线等。	
电机的旋转方向相反	方向输入信号有误	请确认方向输入信号。
	与电机的接线有误	请确认与电机的接线。
	使用了与电机轴旋转方向相反的减速箱	请输入相反的方向信号。

## 驱动与上位控制器信号标准接线图示：



## 外观尺寸图：

