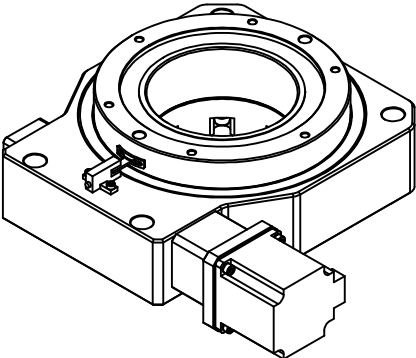


修订		
修订	说明	日期
A	初始版本	2020-12-07

容許轉矩	N. m	75
容許慣性力矩	N. m	100
容許盤面轉速	rpm	30
減速比	i	90
重複定位精度	arc-sec	$\leq 10$
定位精度	arc-sec	$\leq 50$
容許軸向負載	N	4000
旋轉平臺平面度	mm	$\leq 0.01$
旋轉平臺同心度	mm	$\leq 0.01$
保護等級	IP	54
重量	Kg	12



改版 SYM	年月日 DATE	變更事項 REVISIONS	設計 BY	備注 NOTE
制圖 PRAWN	設計 DESIGNED	品名: TITLE	精密旋轉平臺 Precision rotating platform	
Shirley	Gerry	規格: SPEC	GR200-90K-OS	
		<b>G+</b> <sup>®</sup>	吉嘉精密科技有限公司 GIGA Precision Technology Co., Ltd.	A4
1		4	比例SCALE:1:5	圖紙Sheet 1 of 1 投影法Projection