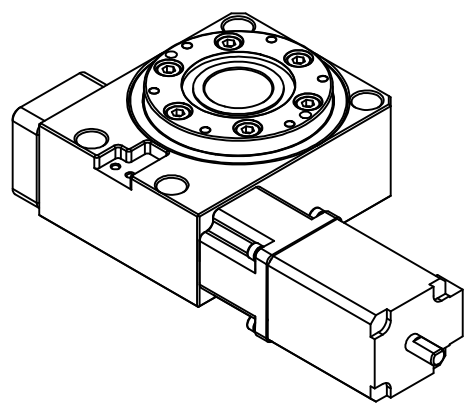


| 修订 | | |
|----|------|------------|
| 修订 | 说明 | 日期 |
| A | 初始版本 | 2020-12-07 |

| | | |
|---------|---------|--------|
| 旋轉平臺軸承 | | 交叉滾子軸承 |
| 容許轉矩 | N.m | 30 |
| 容許慣性力矩 | N.m | 5 |
| 容許盤面轉速 | rpm | 6 |
| 減速比 | i | 90 |
| 重複定位精度 | arc-sec | ≤10 |
| 定位精度 | arc-sec | ≤50 |
| 容許軸向負載 | N | 300 |
| 旋轉平臺平面度 | mm | ≤0.01 |
| 旋轉平臺同心度 | mm | ≤0.01 |
| 保護等級 | IP | 54 |
| 重量 | Kg | 0.9 |



附注：
成品不含有原點sense,需要外部安裝

| | | | | |
|-------------|----------------|---|---------------------------------------|----------------|
| 改版 SYM | 年月日 DATE | 變更事項 REVISIONS | 設計 BY | 備注 NOTE |
| 制圖 PRAWN | 設計 DESIGNED | 品名: TITLE | 精密旋轉平臺 Precision rotating platform | |
| Shirley | Gerry | 規格: SPEC | GR60-90K-OS | |
| | | 吉嘉精密科技有限公司 GIGA Precision Technology Co., Ltd. | | A4 |
| 1 | | 4 | | 比例SCALE:1:1.5 |
| 2 | | | | 圖紙Sheet 1 of 1 |
| 3 | | | | 投影法Projection |